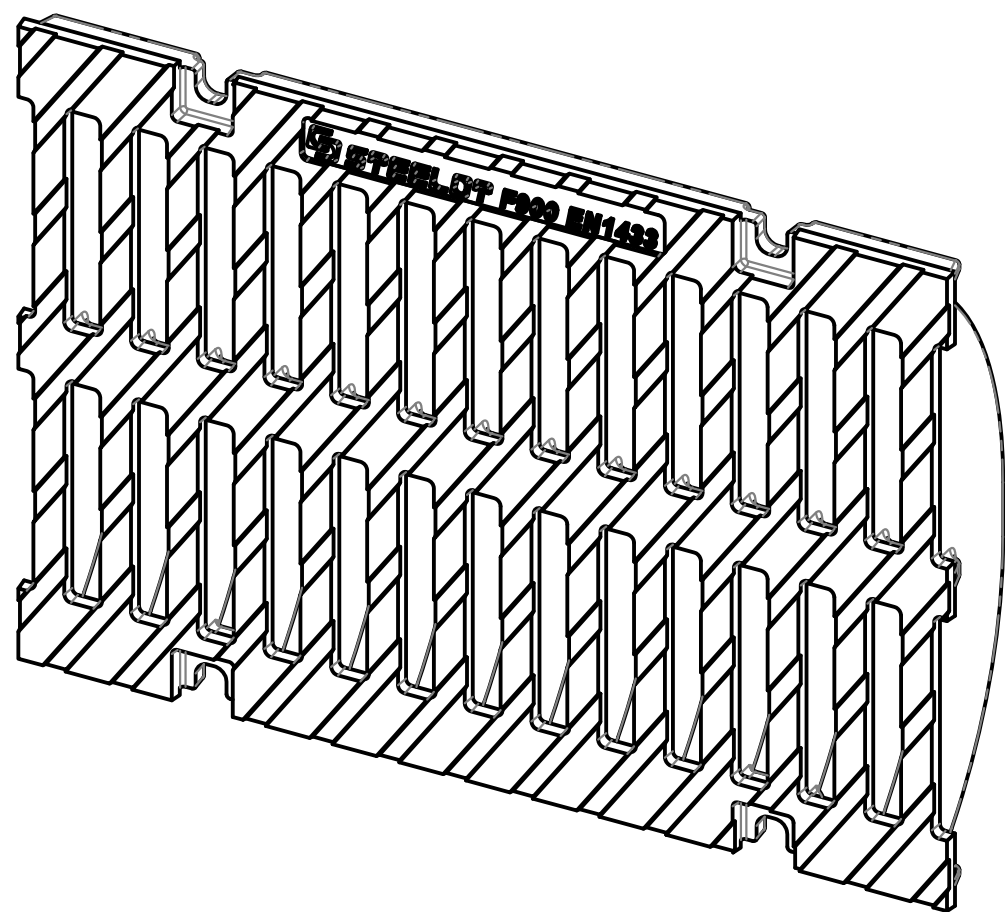
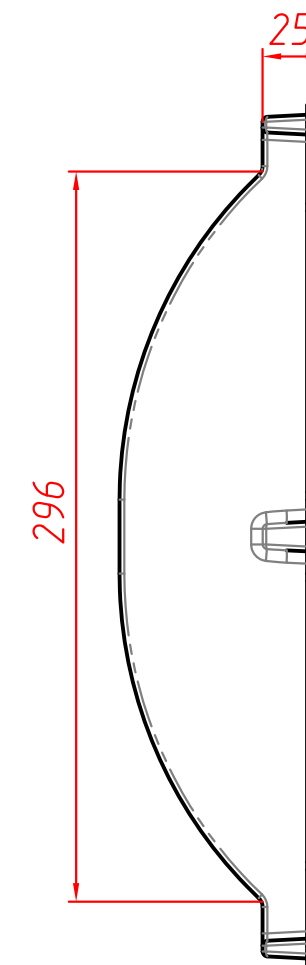
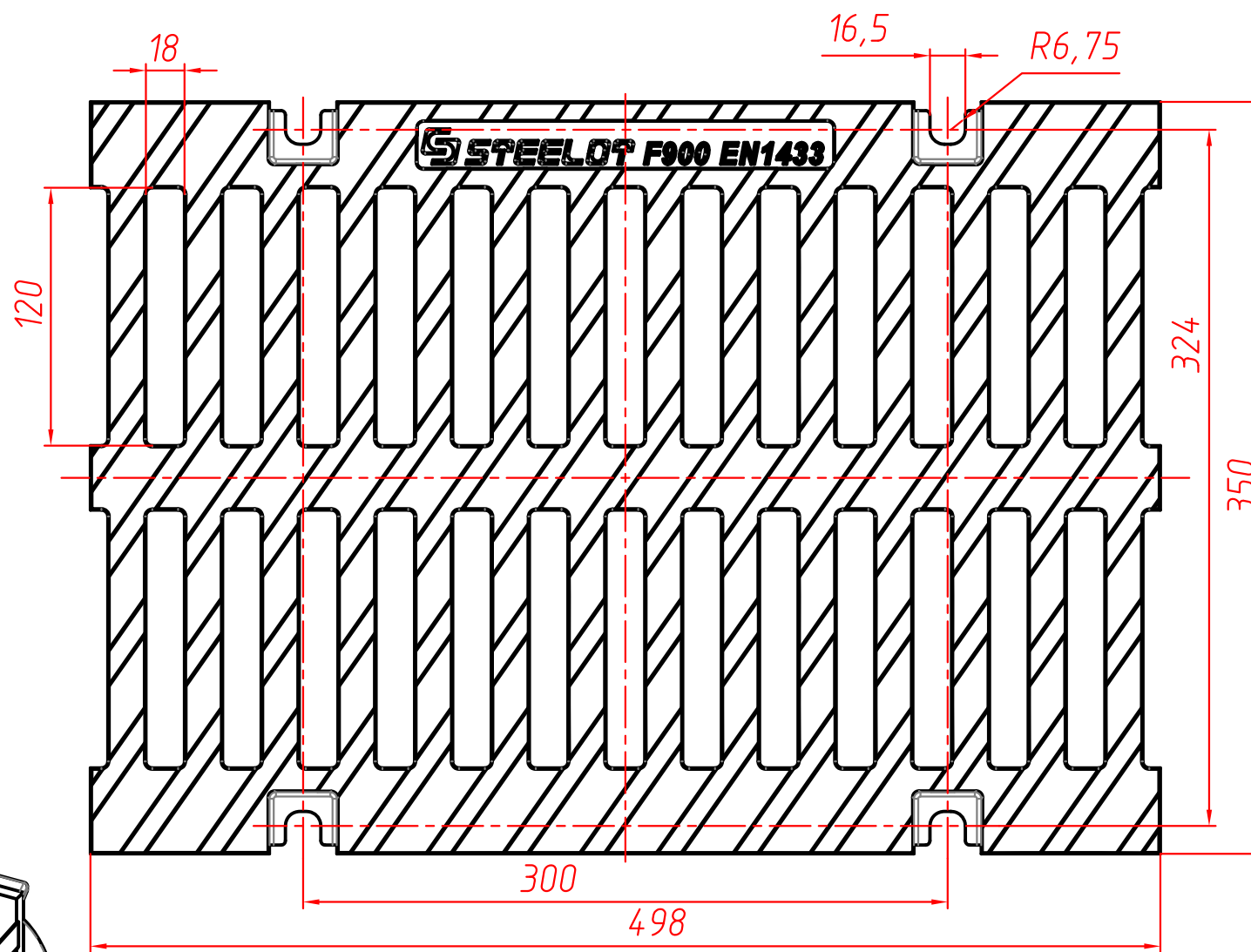
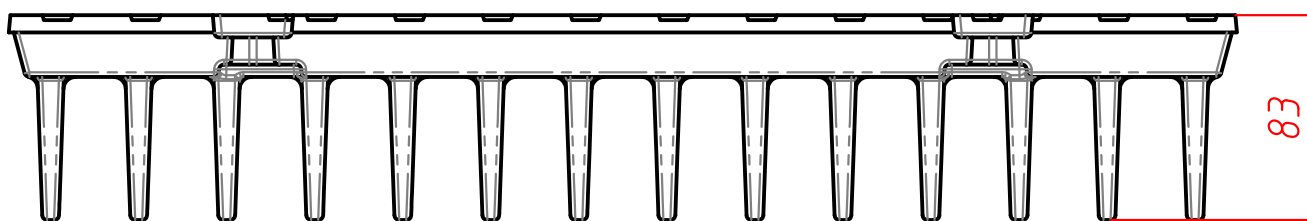


B3025F



Инд. № подл.	Подпись и дата
Взам. инд. №	Инд. № дубл.
Подпись и дата	
Инд. № подл.	

Изм.	Лист	№ докум.	Подп.	Дата
Разраб.		Голубицкий		11.01.21
Проб.				
Т. контр.				
Нач. КБ				
Н. контр.				
Утв.		Куделко		

B3025F

Решетка DN300 F900

ВЧ 50 ГОСТ 7293-85

Лист	Масса	Масштаб
	24,72	1:3
Лист	Листов 1	
STEELOP		